



BURSA

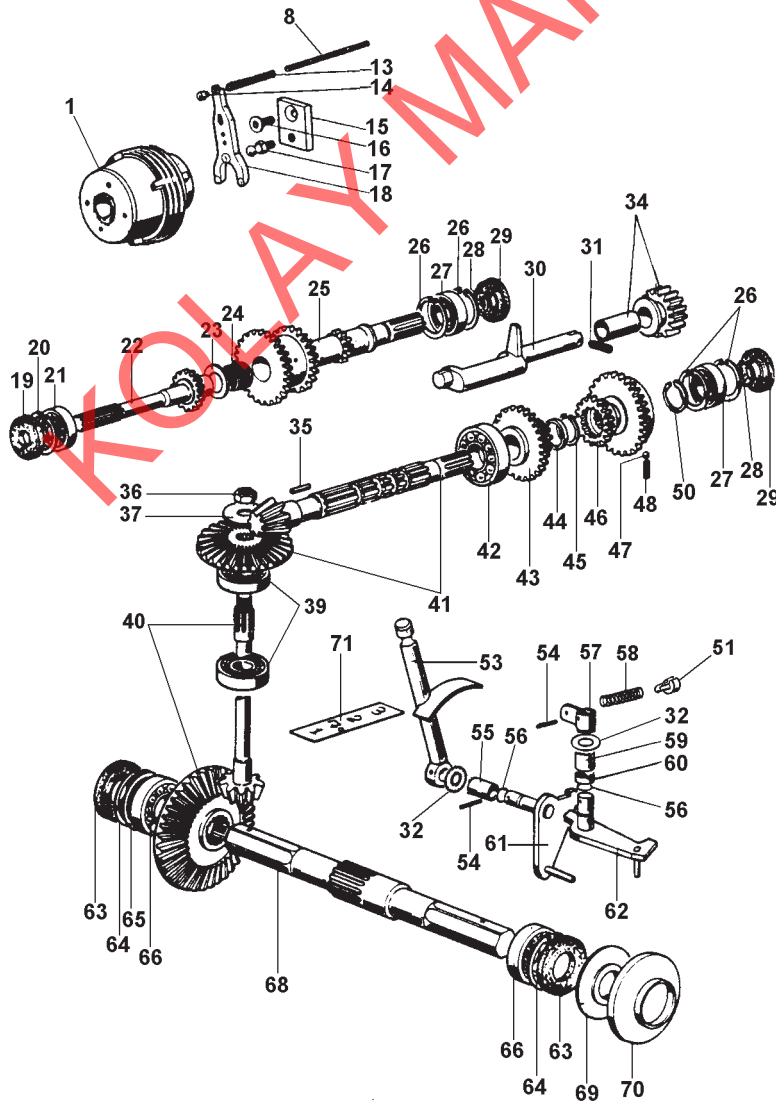
euro102

KOLAY MAKINA

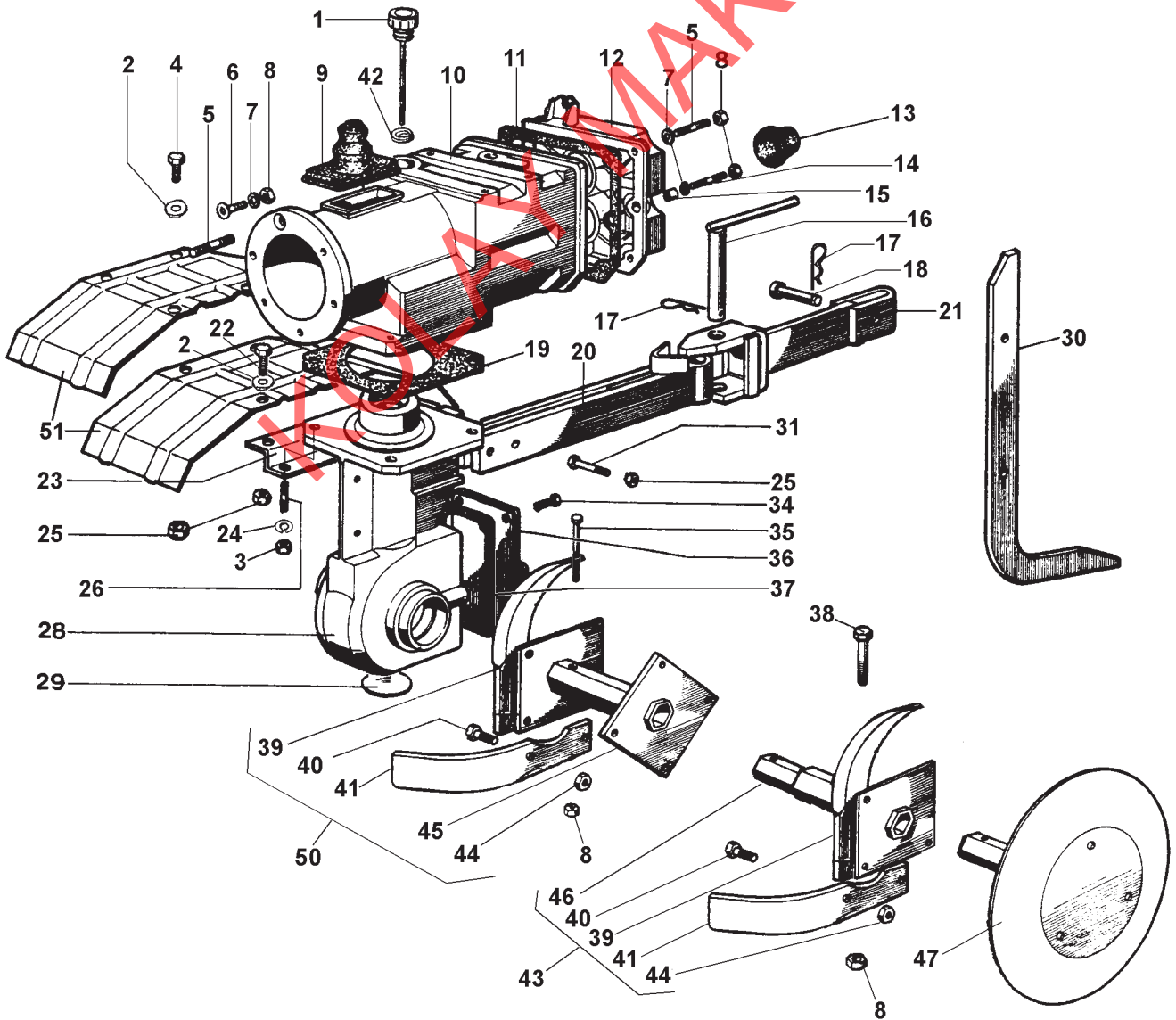
1	22.0020.009
8	22.0010.911
13	22.0010.913
14	85.8540.020
15	22.0005.251
16	86.2581.010
17	81.9217.000
18	48.0080.000
19	80.2057.000
20	80.1300.000
21	81.2590.000
22	22.0005.100
23	22.0005.224
24	81.2607.000
25	22.0005.101
26	80.1309.000
27	81.2631.000
28	80.1149.000
29	80.2077.050
30	22.0005.106
31	86.2715.000

32	32.1005.292
34	22.0005.220
35	84.7006.000
36	81.4781.000
37	22.0005.211
39	81.2653.000
40	22.0005.061
41	22.0005.060
42	81.2730.030
43	22.0005.103
44	22.0005.200
45	80.1174.050
46	22.0005.104
47	84.7416.000
48	22.0005.900
50	80.1174.000
51	85.8520.000
53	22.0005.257
54	85.1182.000
55	22.0005.230
56	80.3059.000

57	22.0005.113
58	22.0010.900
59	22.0005.241
60	22.0005.239
61	22.0005.219
62	22.0005.227
63	80.2126.000
64	80.1400.000
65	85.0114.000 Sp.0,2
-	85.0114.010 Sp.0,3
-	85.0114.020 Sp.0,5
66	81.2749.000
68	22.0005.202
69	49.6397.061
70	22.0005.240
71	22.0005.907



1	23.1005.914	20	22.0015.258	□	41	22.0015.207
2	84.3812.000	-	22.0015.259	■	42	80.3056.000
3	81.4633.000	21	22.0015.260	□	43	22.0015.112 DX
4	86.3206.000	-	22.0015.261	■	-	22.0015.113 SX
5	83.8153.010	22	86.3254.000		44	81.4642.000
6	86.2655.000	23	22.0015.233		45	22.0015.220
7	84.3685.000	24	84.3755.000		46	22.0015.225
8	81.4588.000	25	81.4645.000		47	22.0015.229
9	22.0020.100	26	22.0050.205		50	22.0015.110 DX
10	22.0005.014	28	22.0005.010		-	22.0015.111 SX
-	22.0005.015	29	85.2777.030		51	22.0015.256
11	22.0005.901	30	22.0015.262	□	-	22.0015.257
12	22.0005.016	-	22.0015.263	■		
-	22.0005.017	31	86.3359.000			
13	22.0005.115	34	86.2120.000			
14	83.8166.010	35	86.2881.000			
15	22.0005.212	36	22.0005.225		□	Rosso - Red - Rot - Rouge
16	22.0015.201	37	22.0005.903		■	Verde - Green - Grüne - Vert
17	85.1486.000	38	86.2845.000			
18	22.0015.212	39	22.0015.206			
19	22.0005.902	40	86.3322.000			



3	22.0050.213	54	22.0050.200
5	82.8407.000	55	81.4645.000
6	22.0010.202	57	22.0010.244
9	81.4548.000	-	22.0010.243
10	26.0050.212	59	84.3763.000
11	82.8440.000	60	84.3812.000
12	22.0050.215	61	81.7280.000
13	22.0010.909	62	22.0005.256
14	22.0010.258	63	22.0050.900
15	82.8441.000	65	85.9009.000
24	22.0050.907	66	22.0010.906
25	81.7640.000	67	22.0010.905
26	22.0010.280	68	85.8540.020
27	22.0050.902	69	22.0010.933
28	22.0050.901	81	22.0050.212
29	22.0050.210	82	22.0050.214
33	85.1357.000		
35	22.0010.227		
41	22.0010.930 DX		
-	22.0010.931 SX		
52	22.0010.213		
53	22.0010.910		

Rosso - Red - Rot - Rouge

Verde - Green - Grüne - Vert

