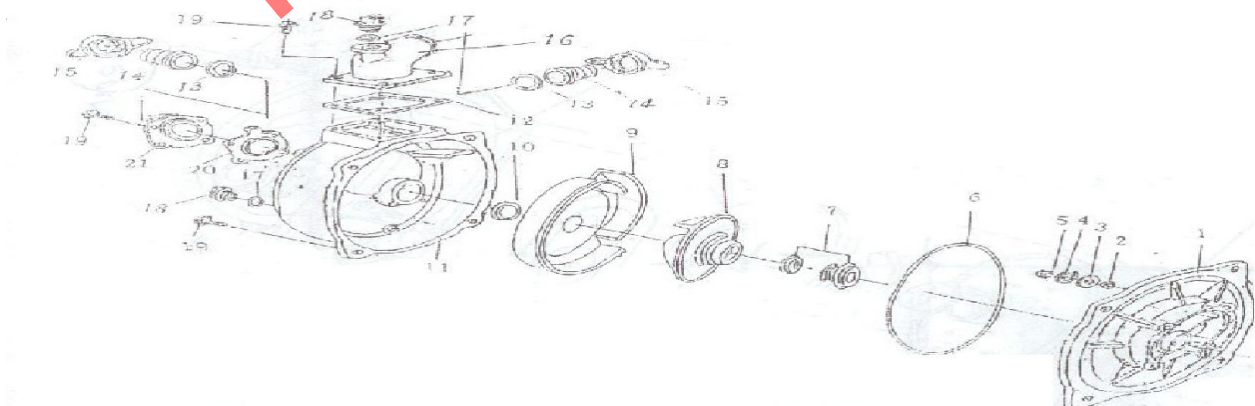


Resim No	POMPA MODELİ	Özellik	YEDEK PARÇA ADI
1	50C	1.tip için	POMPA ARKA GÖVDE
1	50C - FDP 200	2.tip için	POMPA ARKA GÖVDE
1	DZD50	2.tipin 1.tipi için(tam klinik46,5-srmk ytk drnlği32,5mm)	POMPA ARKA GÖVDE
7	50,80C-FDP200,300	yaıylı ytk 40-boy 20=srmk ytk 35-boy 5mm	MEKANİK SALMASTRA
7	DZD50-DZD80	simplex tip(50x tipi)-delik 19-boy 22=srmk ytk 35-boy 8mm	MEKANİK SALMASTRA
8	50C	dar vidalı-1.tip için	SU PERVANESİ
8	50C	geniş vidalı-2.tip için	SU PERVANESİ
8	50C	kamalı tip	SU PERVANESİ
8	FDP 200	vidalı tip	SU PERVANESİ
8	DZD50	delik 18-çap 120-kuyruk 6-kalınlık 28-4 kanat-kanat yüks.22mm	SU PERVANESİ
9	50C	1.tip için	DİFÜZÖR
9	50C - FDP200	2.tip için	DİFÜZÖR
9	DZD50	2.tipin 1.tipi için	DİFÜZÖR
11	50C	1.tip için	POMPA ÖN GÖVDE
11	50C - FDP 200	2.tip için	POMPA ÖN GÖVDE
13	50C	1.tip için	DIRSEK
13	50C - FDP 200	2.tip için	DIRSEK
14		(baskı bileziğinin)	CONTA 2"
15		Hortum ucu	REKOR 2"
16		İnce dış-baskı bileziği	FLANŞ 2"
16		Kalın dış-baskı bileziği	FLANŞ 2"
17		su dolm ve tahliye	VIDA 3/4"
20	50C	1.tip için	FLANŞ
20	50C - FDP 200	2.tip için	FLANŞ
21	50C	1.tip için	KLAPE-ÇEK VALF
21	50C - FDP 200	2.tip için	KLAPE-ÇEK VALF
		dip	SÜZEK 2"

Resim No	POMPA MODELİ	Özellik	YEDEK PARÇA ADI
1	80C	1.tip için	POMPA ARKA GÖVDE
1	80C - FDP 300	2.tip için	POMPA ARKA GÖVDE
7	50,80C-FDP200,300	yaıylı ytk 40-boy 20=srmk ytk 35-boy 5mm	MEKANİK SALMASTRA
8	80C	dar vidalı-1.tip için	SU PERVANESİ
8	80C - FDP 300	2.tip için	SU PERVANESİ
8	80C	Kamalı tip	SU PERVANESİ
9	80C	3 vida yataklı-1.tip için	DİFÜZÖR
9	80C - FDP 300	2.tip için	DİFÜZÖR
11	80C	1.tip için	POMPA ÖN GÖVDE
11	80C - FDP 300	2.tip için	POMPA ÖN GÖVDE
13	80C	1.tip için	DIRSEK
13	80C - FDP 300	2.tip için	DIRSEK
14		(baskı bileziğinin)	CONTA 3"
15		Hortum ucu	REKOR 3"
16		İnce dış-baskı bileziği	FLANŞ 3"
16		Kalın dış-baskı bileziği	FLANŞ 3"
17		su dolm ve tahliye	VIDA 3/4"
20	80C	1.tip için	FLANŞ
20	80C - FDP 300	2.tip için	FLANŞ
21	80C	1.tip için	KLAPE-ÇEK VALF
21	80C - FDP 300	2.tip için	KLAPE-ÇEK VALF
21	DZD 80		KLAPE-ÇEK VALF
		dip	SÜZEK 3"

Resim No	POMPA MODELİ	Özellik	YEDEK PARÇA ADI
1	100C		POMPA ARKA GÖVDE
7	100C	yaıylı ytk 52-boy 24=srmk ytk 48-boy 10mm	MEKANİK SALMASTRA
8	100C	vidalı tip	SU PERVANESİ
8	100C	delik(krank mili) 25mm-Dek'ten gelen kamalı tip	SU PERVANESİ
8	100C		SU PERVANESİ
9	100C		DİFÜZÖR
11	100C		POMPA ÖN GÖVDE
13	100C	su çıkış	DIRSEK
14		(baskı bileziğinin)	CONTA 4"
15		Hortum ucu	REKOR 4"
16		baskı bileziği	FLANŞ 4"
17	100C	su dolm ve tahliye	VIDA Küçük çap
17	100C	su dolm ve tahliye	VIDA Büyük çap
20	100C	Su giriş	FLANŞ
21	100C		KLAPE-ÇEK VALF
		dip	SÜZEK 4"



Forward	Name	Forward	Name	Forward	Name
1	Pump Support	8	Impeller	15	Joint Grip
2	O-Ring	9	Volute Casing	16	Discharge Flange
3	Washer	10	Rubber Packing Ring	17	Plug Packing
4	Spring Washer	11	Housing of Pump	18	Plug
5	Bolt	12	Rubber Pad	19	Bolt
6	O-Ring	13	Rubber Packing	20	Spring Washer
7	Seal Unit	14	Pipe Joint	21	Suction Flange